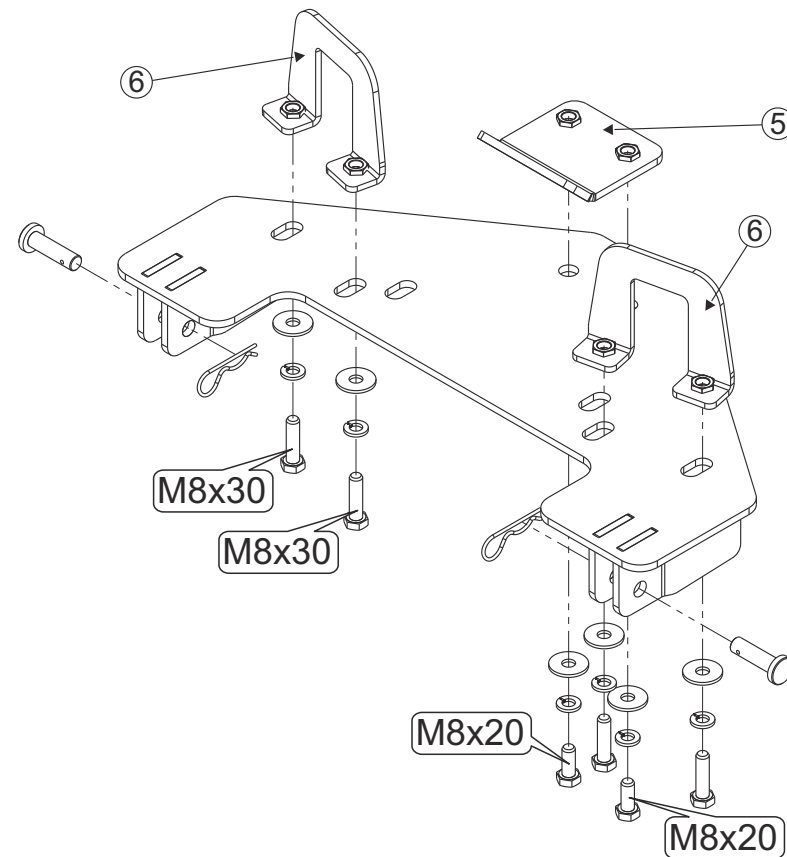
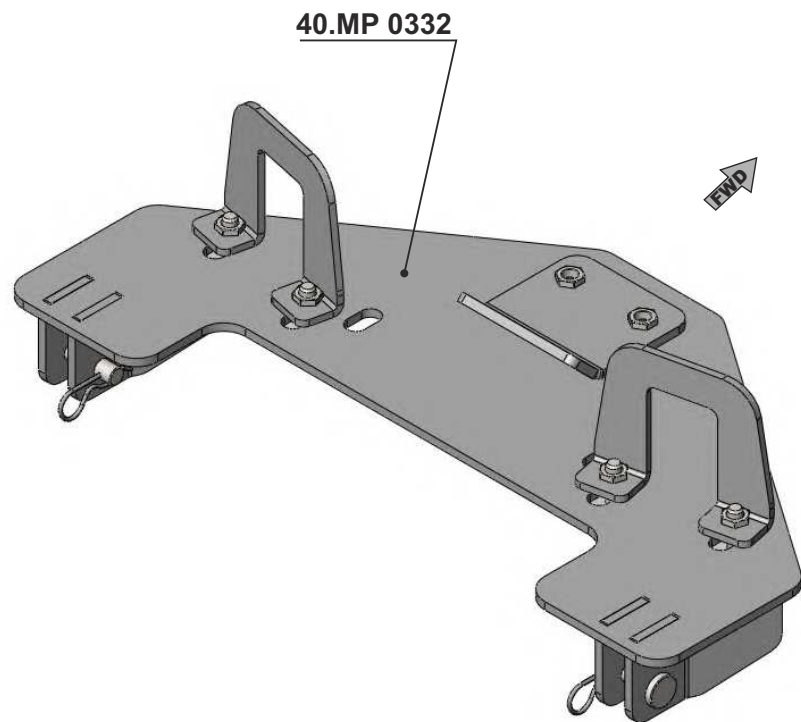
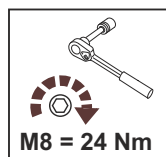


ПЛОЩАДКА ДЛЯ ОТВАЛА CFMOTO CF800-U8 Tracker

Material: steel

Основные комплектующие изделия № 40.MP 0332

№	Кол-во	Наименование	Вид	№	Кол-во	Наименование	Вид
1	2	Болт М8х20		5	1	Упор	
2	4	Болт М8х30		6	2	Хомут	
3	6	Шайба 8		7	2	Пружинный фиксатор	
4	6	Шайба 8Г		8	2	Палец	



CF MOTO U8 Tracker, установка площадки для отвала

1. Снять с квадроцикла штатную пластиковую защиту.
 2. Установить в подходящих местах рамы квадроцикла хомуты 6 в том положении, которое показано на схеме.
 3. Установить на площадку упор 5 в том положении, которое показано на схеме.
 4. На созданные крепёжные точки установить площадку (при этом упор 5 должен касаться поперечного ребра рамы квадроцикла). Обтянуть крепёж.
 5. Разметить и вырезать в штатной пластиковой защите окна для выступающих вниз приварных ушей площадки, позволяющие устанавливать пальцы и пружинные стопора, показанные на схеме.
 6. Установить на место штатную пластиковую защиту.
- Площадка для отвала совместима с защитой днища STORM №2396.
Площадка устанавливается поверх защиты на те же крепёжные точки, что и защита. Упор вставляется в окно защиты, ложится на внутреннюю сторону защиты и фиксируется болтами, показанными на схеме (желательно, чтобы край упора касался поперечного ребра квадроцикла).